



L'élégance
du cercle

Caractéristiques

Plage de puissance	10 à 13 kW
Rendement énergétique	76 %
Dimension bûches	33 à 50 cm
Dimensions produit	L.800 x P.490 x H.1430 mm
Modèle standard	- Sur pied - Simple face
Équipements optionnels	- Porte inox - Découpes latérales - Double face <small>* non éligible au crédit d'impôt</small>



Calienta double-face suspendue
uni-color anthracite + découpes latérales + portes inox

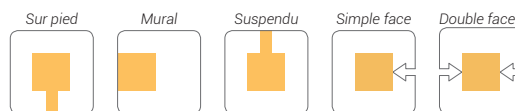
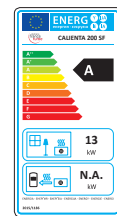


Découpe latérale



Calienta murale
bi-color Bi.1 rouge / noir

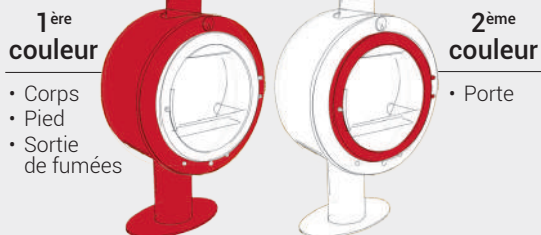
Calienta



Noir Anthracite Gris Marron Brun Rouge

Personnalisez votre appareil à l'aide d'une palette de 6 couleurs en les combinant selon les ensembles suivants :

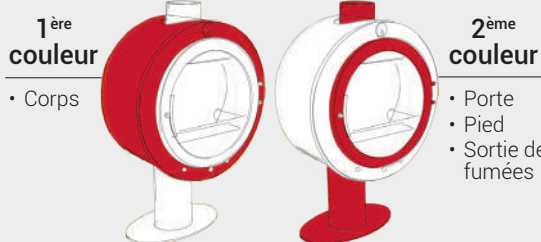
Bi-color Bi-1



- Corps
- Pied
- Sortie de fumées

- Porte

Bi-color Bi-2



- Corps

- Porte
- Pied
- Sortie de fumées

	200 SF	200 DF*	350 SF	350 DF*
TEMPÉRATURE DES PRODUITS DE COMBUSTION				
Température moyenne des fumées (°C)	306	307	324	325
Débit massique des fumées (g/sec)				
CO moyen à 13% d'O ₂ (%)	0,13	0,24	0,13	0,21
CO ₂ moyen (%)	9,6	9,9	8,9	8,4
Émission de particules (mg/Nm ³)	30	40	15	25
Émission de COV (mg/Nm ³)	80			
Émission de NOx (mg/Nm ³)	110			

PUISSANCE CALORIFIQUE				
Rendement mesuré en PCN (%)	76	75	73	72
Puissance (kW)	13	13,5	12,5	13,5

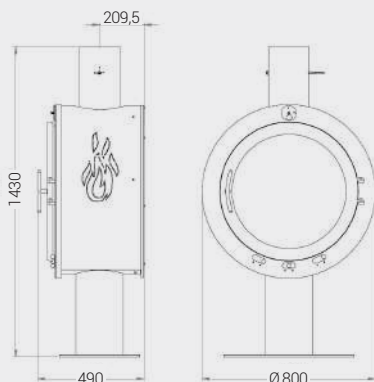
ÉCARTS DU FEU				
Distance entre l'appareil et l'arrière (mm)	400	1000	250	700
Distance entre l'appareil et les côtés (mm)	400	600	850	700
Distance entre l'appareil et le sol (mm)	400		400	0

RÉSISTANCE MÉCANIQUE				
Diamètre de buse (mm)	180	180	180	180
Longueur de raccordement (mm)	40	40	40	40

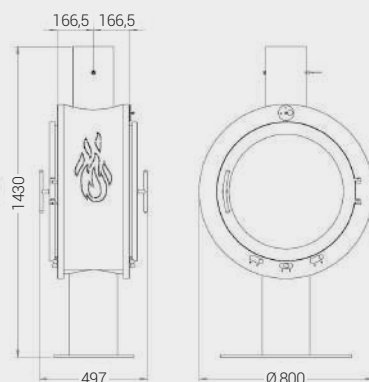
INDICE DE PERFORMANCE				
Indice de performance I	0,9	1,69	1,01	1,62
Indice de performance I'	0,6	1,1	0,6	1

* non éligible au crédit d'impôt

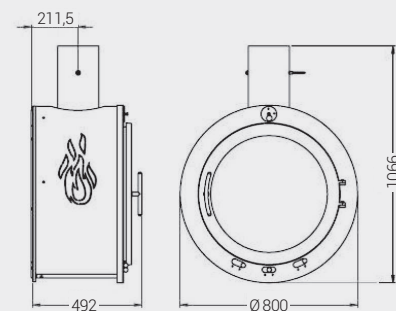
Calienta simple-face sur pied



Calienta double-face sur pied



Calienta murale



Calienta double-face sur pied
uni-color gris + découpes latérales



Calienta murale
bi-color Bi.1 noir / marron + découpes latérales



Calienta double-face suspendue
uni-color anthracite + découpes latérales + portes inox